

## Deklaracja właściwości użytkowych

1309-CPR-0473

(wersja:01)

1. Model zawiasów: KT-RV, KT-RN , 2-częściowy
2. Nr ident. K721\_XXXX, K731\_XXXX, K733\_XXXX, K700B2050
3. Przeznaczenie Drzwi
4. Producent: Dr. Hahn GmbH & Co. KG  
Postfach 30 01 09  
41181 Mönchengladbach
5. System oceny stałości właściwości użytkowych: 1
6. Norma zharmonizowana: EN 1935:2002/AC:2003
7. Jednostka notyfikowana: Instytut badawczy PIV, No. 1309, Prüfinstitut Schlösser und Beschläge, Velbert jako notyfikowane laboratorium badawcze zgodnie z EN 1935:2002 przeprowadził pierwsze badania dot. punktów od 8.1 do 8.9 i sporządził raporty klasyfikacyjne.

8. Zasadnicze cechy:

Zasadnicza cecha:	Właściwość	Zharmonizowana specyfikacja techniczna
8.1 Klasa użytkowania	4	EN 1935:2002/AC:2003
8.2 Cykle testowe w przypadku pracy ciągłej	200.000	EN 1935:2002/AC:2003
8.3 Masa drzwi	160 kg	EN 1935:2002/AC:2003
8.4 Odporność ogniowa	0	EN 1634-1
8.5 Bezpieczeństwo	1	EN 1935:2002/AC:2003
8.6 Odporność na korozję	0/4/5	EN 1670:2007
8.7 Odporność na włamanie/ochrona	1	EN 1935:2002/AC:2003
8.8 Klasa zawiasów	14	EN 1935:2002/AC:2003
8.9 Substancje niebezpieczne	-	EN 1935:2002/AC:2003

9. Właściwości produktu zgodnie z punktami 1 i 2 odpowiadają zadeklarowanym właściwościom użytkowym zgodnie z punktem 8.

Podpisano za producenta i w imieniu producenta:



Falk Füllgraf  
Kierownik działu eksploatacji  
Mönchengladbach, 15.02.2023



## Zertifikat der Leistungsbeständigkeit

1309 - CPR – 0473

(Version: 01)

In Übereinstimmung mit der EU-Verordnung Nr. 305/2011 des Europäischen Parlaments und des Rates vom 9. März 2011 (Bauproduktenverordnung oder CPR) gilt dieses Zertifikat für das Bauprodukt

KT-RV / KT-RN

Artikelnummer: siehe Anlage zum Zertifikat der Leistungsbeständigkeit

Ausführung: 2-teilig

auf den Markt gebracht unter dem Namen oder der Handelsmarke von

**Dr. Hahn GmbH & Co. KG**  
Trompeterallee 162-170  
D-41189 Mönchengladbach

und produziert in der Produktionsstätte

D-41189 Mönchengladbach  
Trompeterallee 162-170

Dieses Zertifikat bescheinigt, dass alle Bestimmungen zur Bewertung und Überprüfung der Leistungsbeständigkeit laut der Beschreibung in Anhang ZA der Norm

**EN 1935:2002/AC:2003**

im Rahmen des Systems 1 für die Leistung laut den Angaben in diesem Zertifikat angewendet werden, und dass

die Leistung des Bauprodukts als beständig bleibend bewertet wird.

### Produkt Klassifizierungsschlüssel

<b>4</b>	<b>7</b>	<b>7</b>	<b>0</b>	<b>1</b>	<b>0 / 4 (5*)</b>	<b>1</b>	<b>14</b>
- Eignung für die Verwendung an Türen in Rettungswegen - Korrosion 6. Stelle: Klasse 5 nach EN 1670:2007/AC:2008							

Dieses Zertifikat wurde erstmals am **19. Oktober 2021** ausgestellt und bleibt gültig, bis entweder die harmonisierte Norm, das Bauprodukt, das System zur Bewertung und Überprüfung der Leistungsbeständigkeit oder die Produktionsbedingungen im Werk wesentlich verändert werden, oder bis das Zertifikat von der benannten Zertifizierungsstelle ausgesetzt oder zurückgenommen wird.

D-Velbert, 15. Februar 2023

Dieses Zertifikat hat insgesamt 3 Seiten  
und ersetzt das Zertifikat Nr. 1309-CPR-0473,  
Version 00 vom 19.10.2021.



*Gregor Röhling*  
Gregor Röhling, Dipl.-Ing. (FH)  
Stellv. Leiter der Zertifizierungsstelle



## Anlage zum Zertifikat der Leistungsbeständigkeit

### 1309 - CPR – 0473

(Version: 01)

Wesentliche Merkmale	Abschnitte dieser Europäischen Norm	Mandatierte Stufen und/oder Klassen	Anmerkungen
<b>Selbstschließend</b> Anfangsmessungen des Reibmomentes	5.1	keine	≤ 4 Nm (Klasse 14)
Belastung-Verformung	5.2.1		Seitlich < 2 mm Vertikal < 4 mm
Seitliche/Vertikale Verschiebung unter Belastung			liegt innerhalb der gerasterten Fläche in Bild G.1
Seitliche/Vertikale Verschiebung nach dem Entlasten			
Überbelastung	5.2.2		bestanden
Scherfestigkeit	5.3		NPD
Eignung für Brand- und/ oder Rauchschutztüren	5.6		NPD
<b>Dauerfunktionstüchtigkeit</b> Seitlicher/Vertikaler Verschleiß	5.4		Klasse 7 / 200.000 Zyklen liegt innerhalb der gerasterten Fläche in Bild G.2
Max. zulässiges Reibmoment - nach 20 Zyklen			≤ 4 Nm (Klasse 14)
- nach Ende der Prüfung			≤ 4 Nm (Klasse 14)
Dauerbetriebsprüfung	5.8		NPD
Korrosionsbeständigkeit	5.5		Klasse 0 für unbeschichtet Klasse 4 nach EN 1670 Klasse 5 nach EN 1670:2007/AC:2008
<b>Gefährliche Substanzen</b>	ZA.1		Der Hersteller erklärt, dass das Produkt keine gefährlichen Stoffe enthält oder freisetzt, die die in den europäischen Normen und in nationalen Vorschriften festgelegten Höchstwerte überschreiten.

## Anlage zum Zertifikat der Leistungsbeständigkeit

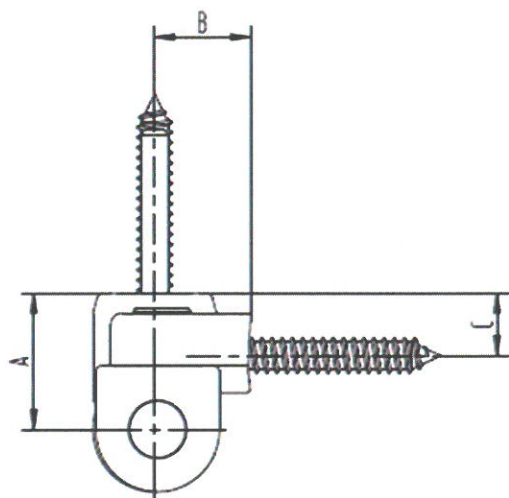
1309 - CPR – 0473

(Version: 01)

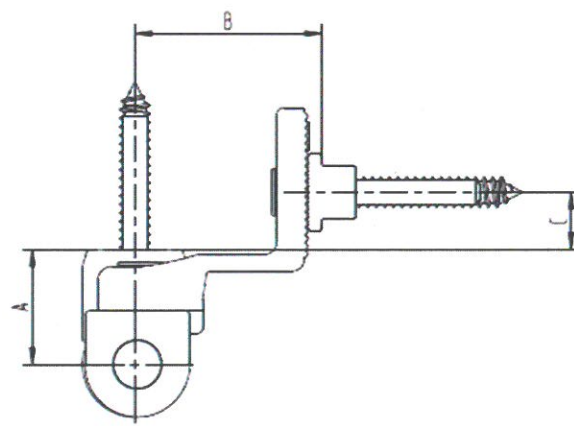
### Produktmatrix

Produktbezeichnung:	KT-RV / KT-RN, 2-teilig
---------------------	-------------------------

Artikelnummer	A in mm	B in mm	C in mm	Teiligkeit [Stk.]	EN 1935 [Klasse]
K721_XXXX	24	17	11	2	14
K731_XXXX	24	38,65 - 39,15	12	2	14
K733_XXXX	24	39,15	12	2	14
K700B2050	optional				



K721\_



K731\_

Prüfinstitut der Gütegemeinschaft Schlösser und Beschläge e.V.  
PIV Prüfinstitut Schlösser und Beschläge Velbert  
Wallstraße 41 · D 42551 Velbert  
Leitung PIV Prüfinstitut Schlösser und Beschläge Velbert: Andrea Horsthemke (B. Eng.)  
Geschäftsführung Gütegemeinschaft Schlösser und Beschläge e.V.: Dipl.-Ing. Stephan Schmidt  
Telefon: +49 (0)2051/ 9506-5 · Fax : +49 (0)2051/ 9506-69  
Mail: info@piv-velbert.de  
Es gelten unsere AGB unter: www.piv-velbert.de



Niniejszy dokument jest tłumaczeniem certyfikatu wykonanym przez Dr. Hahn GmbH & Co. KG.

## Certyfikat stałości właściwości użytkowych

**1309 - CPR - 0473**

(wersja:01)

Zgodnie z rozporządzeniem UE nr 305/2011 Parlamentu Europejskiego i Rady z dnia 09.03.2011 (rozporządzenie o wyrobach budowlanych – CPR) niniejszy certyfikat dotyczy następującego wyrobu budowlanego:

**KT-RV / KT-RN**

Nr artykułu patrz załącznik do certyfikatu stałości właściwości użytkowych

Wersja: 2-częściowy

wprowadzonego na rynek pod nazwą lub znakiem towarowym

**Dr. Hahn GmbH & Co. KG  
Trompeterallee 162-170  
D-41189 Mönchengladbach**

i produkowanego w zakładzie

**D-41189 Mönchengladbach  
Trompeterallee 162-183**

Niniejszy certyfikat zaświadcza, że zastosowane zostały wszystkie przepisy dotyczące oceny i kontroli stałości właściwości użytkowych opisanych w załączniku ZA normy

**EN 1935:2002/AC:2003**

w ramach systemu 1 zgodnie z danymi w niniejszym certyfikacie i że **właściwości użytkowe wyrobu budowlanego ocenione zostały jako trwałe.**

### Produkt Kod klasyfikacyjny

<b>4</b>	<b>7</b>	<b>7</b>	<b>0</b>	<b>1</b>	<b>0/4(5*)</b>	<b>1</b>	<b>14</b>
- Przydatność do stosowania w drzwiach na drogach ewakuacyjnych - pozycja 6: Klasa 5 wg EN 1670:2007 / AC:2008							

Niniejszy certyfikat został wystawiony po raz pierwszy dnia 19.10.2021 i obowiązywać będzie, dopóki norma zharmonizowana, wyrób budowlany, system oceny i kontroli stałości właściwości użytkowych lub warunki produkcji w zakładzie nie zostaną istotnie zmienione lub dopóki certyfikat nie zostanie unieważniony lub wycofany przez podaną jednostkę certyfikującą.

Niniejszy certyfikat zawiera 3 stron i zastępuje certyfikat nr1309-CPR-0473, wersja 00 z dnia 19.10.2021

Polnisch



Niniejszy dokument jest tłumaczeniem certyfikatu wykonanym przez Dr. Hahn GmbH & Co. KG.

**Załącznik do certyfikatu stałości właściwości użytkowych**

**1309 - CPR - 0473**

(Version:01)

Zasadnicze cechy	Sekcje niniejszej normy europejskiej	Dopuszczone stopnie i/lub klasy	Uwagi
Samozamykający Pomiary początkowe momentu ciernego	5.1		≤ 4Nm Klasa (14)
Odształcenie pod obciążeniem Boczne / pionowe przesunięcie pod obciążeniem	5.2.1		boczne < 2 mm pionowe < 4 mm
Boczne / pionowe przesunięcie po odciążeniu			leży w obrębie rastrowanej powierzchni na ilustracji G.1
Przeciążenie	5.2.2		wynik pozytywny
wytrzymałość na ścinanie	5.3		NPD
Możliwość stosowania w drzwiach przeciwpożarowych i dymoszczelnych	5.6		NPD
Trwałość Próba pracy ciągłej	5.4	brak	Klasa 7 / 200.000 Cykle
Zużycie boczne / pionowe			leży w obrębie rastrowanej powierzchni na ilustracji G.2
Maks. dopuszczalny moment cierny po 20 cyklach			≤ 4Nm Klasa (14)
po zakończeniu badania			≤ 4Nm Klasa (14)
Test pracy ciągłej	5,8		NPD
Odporność na korozję	5.5		Klasa 0 dotyczy produktów niepowlekanych
Substancje niebezpieczne	ZA.1		Klasa 4 wg EN 1670, Klasa 5 wg EN 1670:2007 / AC:2008 Producent oświadcza, że produkt nie zawiera ani nie uwalnia substancji niebezpiecznych wykraczających poza wartości maksymalne określone w normach europejskich i przepisach krajowych.

Polnisch



Niniejszy dokument jest tłumaczeniem certyfikatu wykonanym przez Dr. Hahn GmbH & Co. KG.

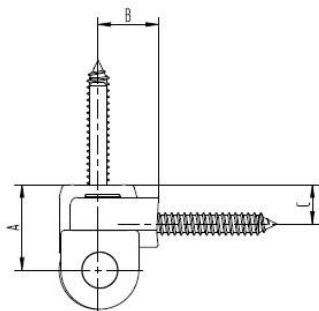
**Załącznik do certyfikatu stałości właściwości użytkowych**

**1309 - CPR - 0473**

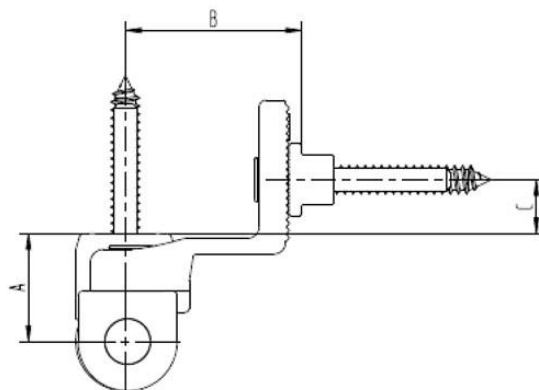
(Version: :01)

Produktbezeichnung:	KT-RV / KT-RN, 2-teilig
---------------------	-------------------------

Artikelnummer	A in mm	B in mm	C in mm	Teiligkeit [Stk.]	EN 1935 [Klasse]
K721_XXXX	24	17	11	2	14
K731_XXXX	24	38,65 - 39,15	12	2	14
K733_XXXX	24	39,15	12	2	14
K700B2050	optional				



K721\_



K731\_

## Deklaracja bezpieczeństwa

Rozporządzenie REACH WE 1907/2006

Szanowny Kliencie,

w dniu 01.06.2007 weszło w życie rozporządzenie WE 1907/2006 w sprawie rejestracji, oceny, udzielania zezwoleń i stosowanych ograniczeń w zakresie chemikaliów (REACH). Ma ono na celu rejestrację i ocenę wszystkich chemikaliów stosowanych na terenie Unii Europejskiej.

Firma Dr. Hahn GmbH & Co. KG jest producentem zawiasów i tym samym producentem tak zwanych „wyrobów”. Nie wytwarzamy sami chemikaliów, tylko stosujemy je wyłącznie jako środki pomocnicze w naszej produkcji. Jako taki „dalszy użytkownik substancji” nie mamy obowiązku sami dokonywać rejestracji wstępnej, tylko jesteśmy zdani na informacje, a w szczególności na rejestrację stosowanych chemikaliów przez naszych dostawców. Faza rejestracji wstępnej, która zakończyła się 1 grudnia 2008 r., jest obecnie zakończona i jak dotąd nie pociągnęła za sobą odczuwalnych ograniczeń w naszej ofercie produktów i usług.

Zgodnie z naszym aktualnym stanem wiedzy i posiadanymi przez nas informacjami otrzymanymi od dostawców nasze wyroby dostarczone Państwu do tej pory nie zawierają substancji wymienionych na liście substancji wzbudzających szczególnie duże obawy (SVHC; stan na 20.06.2013) zgodnie z załącznikiem XIV rozporządzenia REACH.

Niniejsze informacje o produktach oparte są na obecnym stanie naszej wiedzy i doświadczenia.

W razie dalszych pytań jesteśmy do Państwa dyspozycji.

Z poważaniem,

Dr. Hahn GmbH & Co. KG



Ulli Cremers

QMB

Mönchengladbach, den 24.06.2013