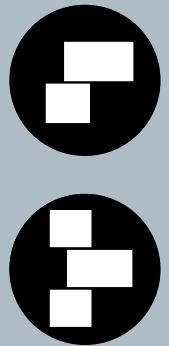




# Hahn Klemmband

## Klemmband für Haus- und Wohnungstüren

**F** Paumelle à clamer pour habitations individuelles et collectives  
**GB** Clamp hinge for residential doors



- Einbauanleitung
- Notice de montage
- *Installation instructions*

CE





# Einbauanleitung Notice de montage Installation instructions



zweiteilig  
deux lames  
two-piece

## Bänder vorbereiten • Préparation des paumelles • Assembling the hinges

**Flügelbandteil vorbereiten.** DIN links / DIN rechts beachten.

Préparation du bras ouvrant. Veuillez au positionnement droite / gauche.

Preparing the sash part of the hinge. Note DIN left / DIN right.

**1** Lagerscheibe aufschieben.

Placez la rondelle.

Slip on bottom bearing disc.

**2** Verstelleinheit bis zum Anschlag einschieben.

Introduisez l'élément de réglage jusqu'à butée.

Insert adjustment unit up to stop.

**3** Verstelleinheit festsetzen.

Bloquez l'élément de réglage.

Secure adjustment unit.

**4** Abdeckkappe aufstecken.

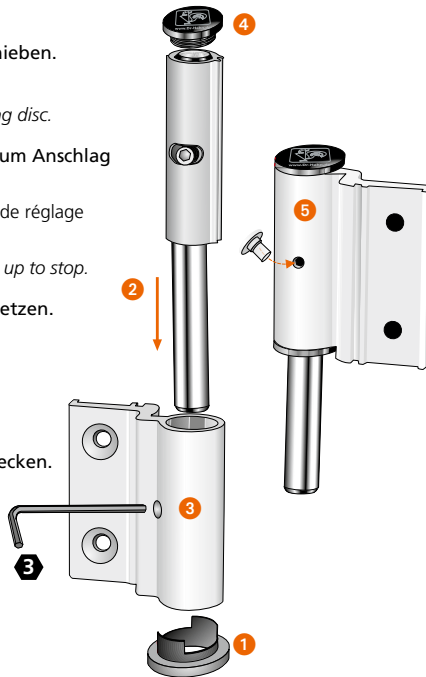
Placez le capuchon.

Snap on cap.

**5** Stopfen aufsetzen.

Placez le bouchon.

Install plug.



**Rahmenbandteil vorbereiten.** DIN links / DIN rechts beachten.

Préparation du bras dormant. Veuillez au positionnement droite / gauche.

Preparing the frame hinge part. Note DIN left / DIN right.

**6** Lagerbuchse einschieben.

Introduisez la douille.

Insert bearing bushing.

**7** Stellspindel einsetzen.

Vissez la douille fileté.

Install adjusting spindle.

**8** Abdeckkappe aufstecken.

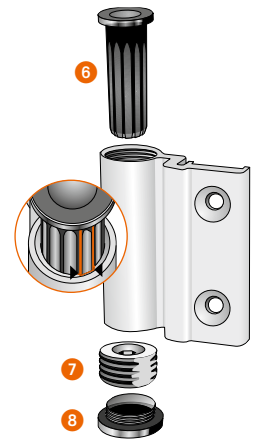
Placez le capuchon.

Snap on cap.

**9** Gewindestift einsetzen.

Vissez la vis pointeau.

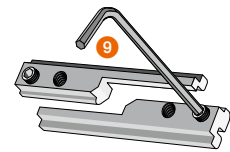
Insert set screw.



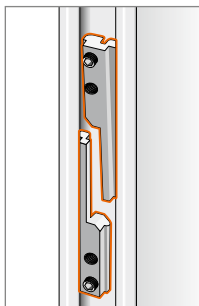
**Klemmsteine vorbereiten.**

Préparation des clames.

Preparing the mounting stones.



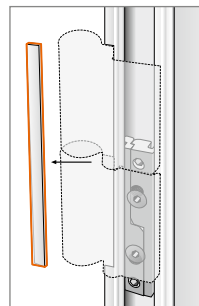
## Montage an der fertigen Tür • Montage sur une porte assemblée • Mounting on the finished door



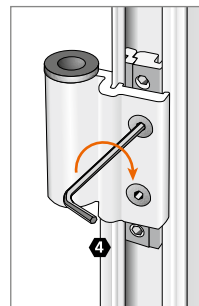
**Klemmsteine einführen.**  
Positionnez les clames.  
Insert mounting stones.



Bei Bedarf unteren Klemmstein mit Gewindestift in Position halten. (nicht festziehen!)  
Si nécessaire, maintenez la clame inférieure en position grâce à la vis pointeau. (Ne pas serrer à fond !)  
If necessary, hold lower mounting stone in position using set screw. (Do not tighten!)



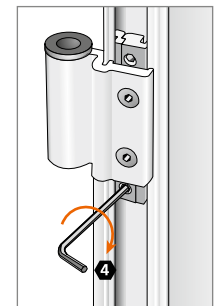
**Dichtung im Bereich der Bandlappen entfernen.**  
Supprimez le joint sur la hauteur des paumelles.  
Remove seal in the area of the hinge strap.



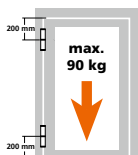
**Rahmenbandteil leicht verschrauben, am Dichtungsanschlag ausrichten und mit ca. 10 Nm festverschrauben.**  
Vissez légèrement le bras dormant en veillant à le placer en butée de feuillure et serrez-le avec env. 10 Nm.  
Gently screw frame hinge part in place, adjust to seal stop and tighten with approx. 10 Nm.



**Flügelbandteil leicht verschrauben, in Ausnehmung ausrichten und mit ca. 10 Nm festverschrauben.**  
Vissez légèrement le bras ouvrant et serrez-le avec env. 10 Nm.  
Gently screw sash part of the hinge in place, adjust in cut-out and tighten with approx. 10 Nm.



**Befestigungshilfe nachziehen (max. 4 Nm).**  
Resserrez les vis pointeaux (max 4 Nm).  
Re-tighten fastening aid (max. 4 Nm).



Belastung in Abhängigkeit der verwendeten Profile. Poids admissible selon configuration des profils utilisés. Loads depending on the sections used.



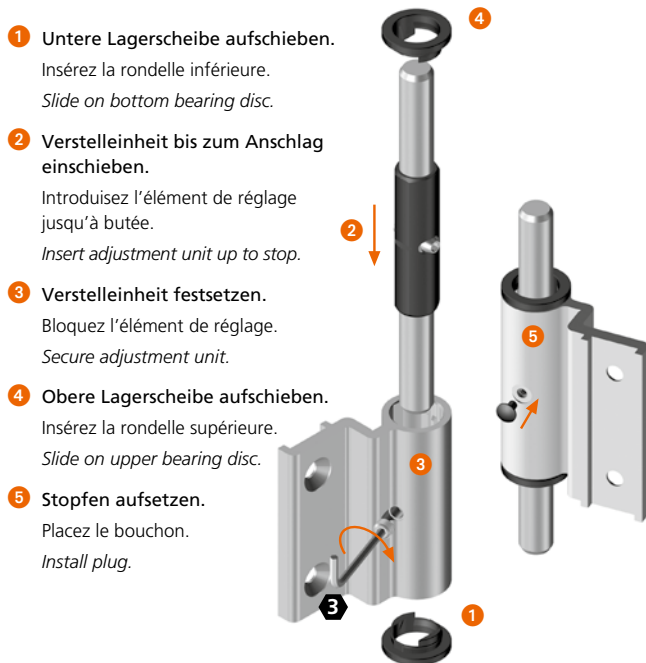
**dreiteilig**  
trois lames  
three-piece

## Bänder vorbereiten • Préparation des paumelles • Assembling the hinges

**Flügelbandteil vorbereiten.** DIN links / DIN rechts beachten.

Préparation du bras ouvrant. Veillez au positionnement droite / gauche.

Preparing the sash part of the hinge. Note DIN left / DIN right.



**1** Untere Lagerscheibe aufschieben.

Insérez la rondelle inférieure.  
Slide on bottom bearing disc.

**2** Verstelleinheit bis zum Anschlag einschieben.

Introduisez l'élément de réglage jusqu'à butée.  
Insert adjustment unit up to stop.

**3** Verstelleinheit festsetzen.

Bloquez l'élément de réglage.  
Secure adjustment unit.

**4** Obere Lagerscheibe aufschieben.

Insérez la rondelle supérieure.  
Slide on upper bearing disc.

**5** Stopfen aufsetzen.

Placez le bouchon.  
Install plug.

**Rahmenbandteil vorbereiten.** DIN links / DIN rechts beachten.

Préparation du bras dormant. Veillez au positionnement droite / gauche.

Preparing the frame hinge part. Note DIN left / DIN right.



**6** Lagerbuchsen einschieben.

Introduisez les douilles.  
Insert bearing bushings.

**7** Stellspindel einsetzen.

Vissez la douille fileté.  
Install adjusting spindle.

**8** Abdeckkappen aufstecken.

Posez les capuchons.  
Snap on caps.

**9** Gewindestifte einsetzen.

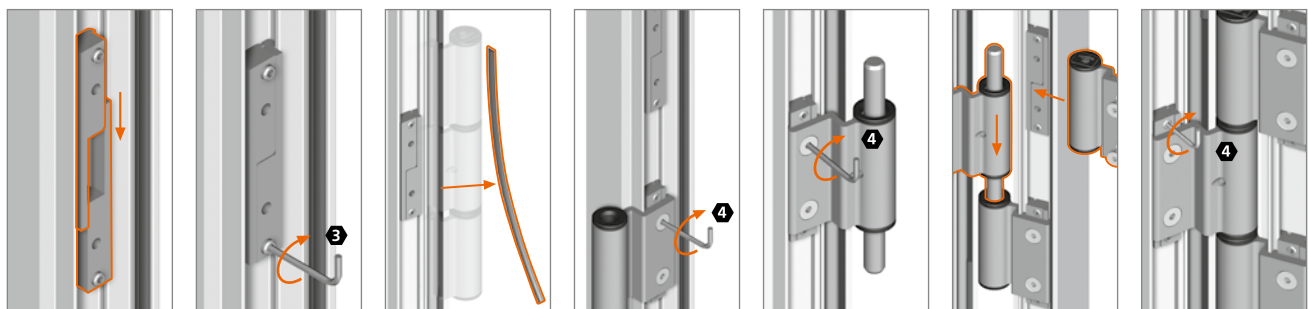
Vissez les vis pointeaux.  
Insert set screws.

**Klemmsteine vorbereiten.**

Préparation des clames.

Preparing the mounting stones.

## Montage an der fertigen Tür • Montage sur une porte assemblée • Mounting on the finished door



**Klemmsteine einführen.**

Positionnez les clames.  
Insert mounting stones.

**Klemmsteine mit Gewindestiften fixieren.**

Fixez les clames avec les vis pointeaux.  
Fix mounting stones by using set screws.

**Dichtung im Bereich der Bandlappen entfernen.**

Supprimez le joint sur la hauteur des paumelles.  
Remove seal in the area of the hinge straps.

**Rahmenbandteil am Dichtungsanschlag ausrichten und mit ca. 10 Nm festschrauben.**

Positionnez le bras dormant inférieur en butée de feuillure et serrez-le avec env. 10 Nm.  
Gently screw frame hinge part in place, adjust to seal stop and tighten with approx. 10 Nm.

**Flügelbandteil ausrichten und mit ca. 10 Nm festschrauben.**

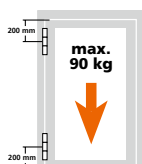
Positionnez le bras ouvrant et vissez-le avec env. 10 Nm.  
Gently screw sash part of the hinge in place, align with clearance and tighten with approx. 10 Nm.

**Flügel einhängen und oberes Rahmenbandteil verschrauben mit ca. 10 Nm.**

Gondez la porte et vissez le bras dormant supérieur avec env. 10 Nm.  
Install door and screw the upper frame hinge part with approx. 10 Nm.

**Gewindestifte nachziehen (max. 4 Nm).**

Resserrez les vis pointeaux avec max. 4 Nm.  
Re-tighten set screws (max. 4 Nm).



Belastung in Abhängigkeit der verwendeten Profile. Poids admissible selon configuration des profils utilisés. Loads depending on the sections used.



# Einstellanleitung Notice de réglage Adjustment instructions

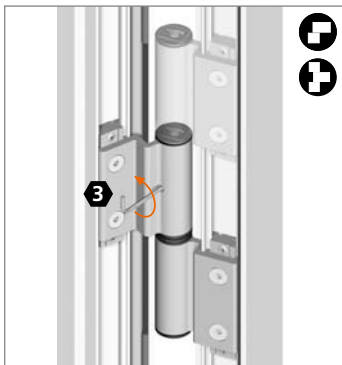


zweiteilig  
deux lames  
two-piece



dreiteilig  
trois lames  
three-piece

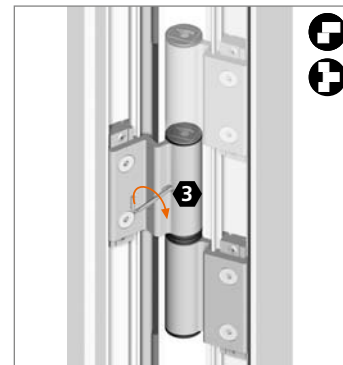
## Horizontalverstellung • Réglage horizontal • Horizontal adjustment



Verstellelement lockern.  
Débloquez l'élément de réglage.  
Loosen adjusting element.

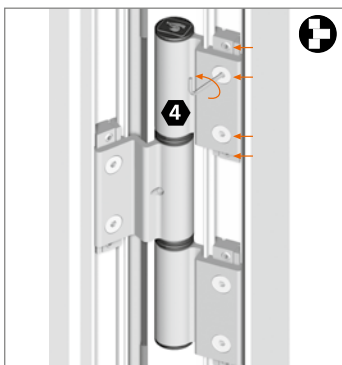


Stopfen herausnehmen.  
Horizontalverstellung  $\pm 1,5$  mm.  
Stopfen einsetzen.  
Enlevez le bouchon. Réglage horizontal  $\pm 1,5$  mm. Remplacez le bouchon.  
Remove plug. Horizontal adjustment  $\pm 1.5$  mm. Put plug in place.

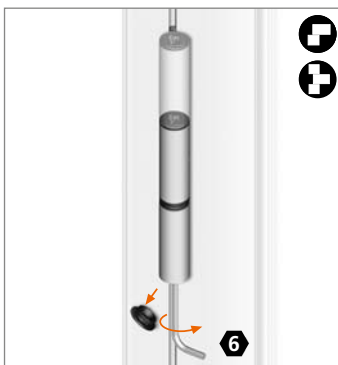


Verstellelement festsetzen.  
Bloquez l'élément de réglage.  
Fix adjusting element firmly.

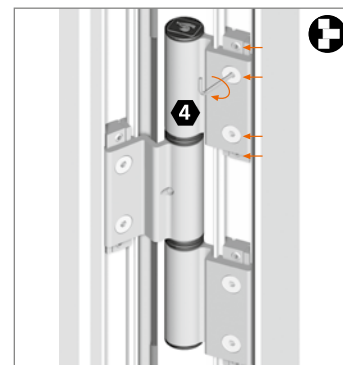
## Höhenverstellung • Réglage en hauteur • Height adjustment



Alle Befestigungsschrauben der oberen Rahmenbandteile lockern.  
Desserrez toutes les vis des bras dormants supérieurs.  
Loosen all fastening screws of the upper frame hinge part.



Abdeckkappe abnehmen.  
Höhenverstellung + 5 mm.  
Abdeckkappe aufstecken.  
Enlevez le capuchon. Réglage en hauteur + 5 mm. Posez les capuchons.  
Remove cap. Height adjustment + 5 mm. Snap on cap.



Alle Befestigungsschrauben der oberen Rahmenbandteile festsetzen.  
Resserrez toutes les vis des bras dormants supérieurs.  
Fix all fastening screws of the upper frame hinge part.



Lagerbuchse aus wartungsfreiem teflonhaltigen Kunststoff – **keinesfalls schmieren!**  
Douille en matière plastique à teneur en téflon ne requérant aucun entretien – **ne graisser en aucun cas !**  
Bearing bushes made of maintenance-free PVC containing Teflon – **do not lubricate!**