



Hahn Türband 4 AT

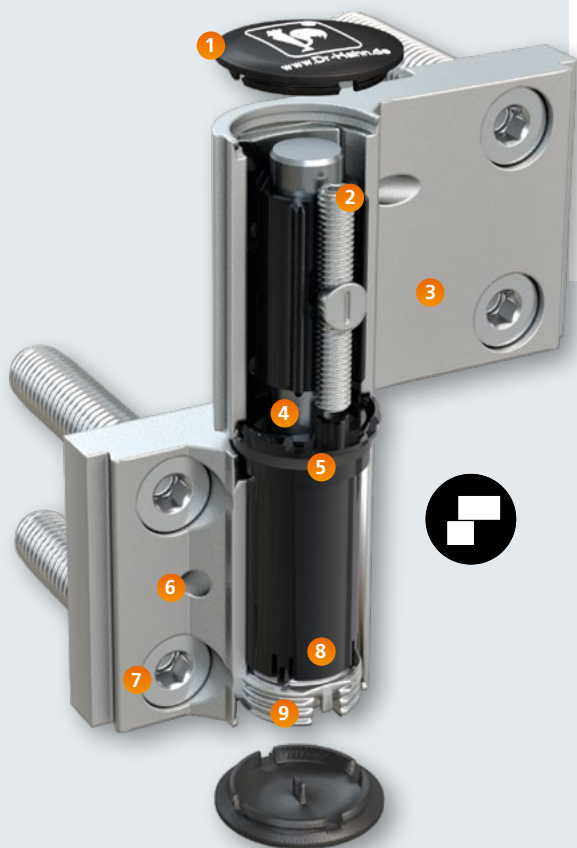


Do reprezentacyjnych drzwi obiektowych i funkcyjnych

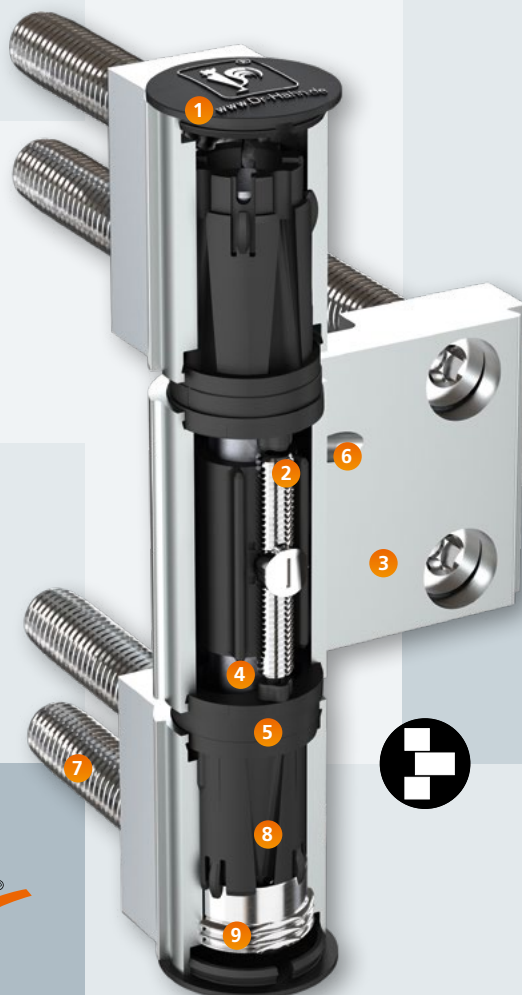


NOWOŚĆ!

Teraz nadają się również do wąskich profili



NOWOŚĆ! Półwymiar zero





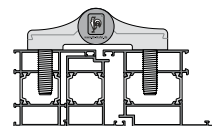
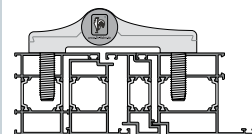
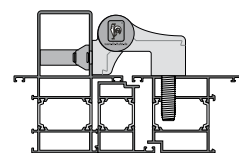
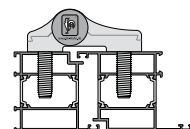
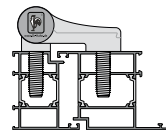
Hahn Türband 4 AT

Zawias
nawierzchniowy
o optyce zawiasu
rolkowego do
drzwi metalowych

- 1** Bardzo mocno osadzone, odporne na zmianę kształtu i koloru elementy z tworzyw sztucznych
- 2** Regulacja pozioma
płynnie $\pm 2,5$ mm – Obsługę wykonuje jedna osoba
- 3** Masywne korpusy zawiasu
elegancki design – lekki wygląd na drzwiach
- 4** Przelotowy bolec zawiasu ze stali nierdzewnej – dla wysokiej stabilności zawiasu
- 5** Bezobsługowe miejsce łożyskowania – nie wolno smarować
- 6** Samozatraskujące się pokrywy – ze śrubą zabezpieczającą dla drzwi otwieranych na zewnątrz
- 7** Innowacyjne mocowanie za pomocą śruby kotwowej Hahn – dla szybkiego montażu
- 8** Regulacja docisku uszczelki $\pm 0,5$ mm na zamontowanym skrzydle drzwi
- 9** Prosta regulacja pionowa, płynnie $+3/-2$ mm – bez zdejmowania i zakładania skrzydła

Dalsze zalety:

- Dostępny dla wszystkich używanych systemów profili aluminiowych
- Możliwość kombinacji oraz wariantów mocowania dla drzwi otwieranych do wewnątrz i na zewnątrz, również przy zastosowaniu profili odwracających i konstrukcji z mocowaniem kątowym
- Warianty dla drzwi o ekstremalnie dużej szerokości przekroju jak również, złożonych z wąskich profili
- Obciążalność do 220 kg (3-częściowe) względnie 180 kg (2-częściowe) – w zależności od budowy profili oraz rodzaju zastosowania
- Wykonanie specjalne do drzwi przeciwwłamaniowych
- Regulacja w 6 kierunkach
- Powierzchnia w kolorach anodowanych i wszystkich odcieniach RAL



NOWOŚĆ!

Półwymiar zero ...



... dla wąskich ościeżnic

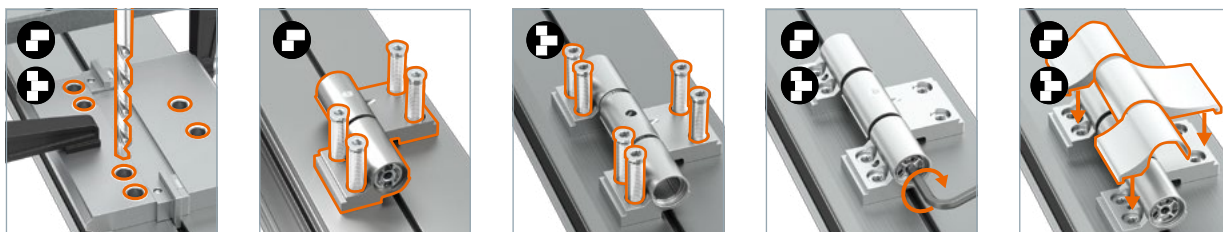
Nowością w serii jest zerowy półwymiar. Przy jego użyciu ilość miejsca potrzebna do zamontowania elementu zawiasu na ościeżnicy jest zredukowana do minimum. Ten nowy wariant znajdzie zastosowanie w sytuacjach, gdzie na ościeżnicy pozostaje niewiele miejsca. Pozwala na zwiększenie światła przejścia. Śruby mocujące przechodzą przez korpus zawiasu. Tak jak w innych przypadkach, możliwy jest montaż za pomocą wszystkich dostępnych elementów mocujących Hahn, zarówno dybli, śrub kotwowych jak i płytek mocujących.

Udoskonalenie: Regulacja docisku uszczelki

Do regulacji docisku uszczelki w starym rozwiązaniu zawiasów trzyczęściowych, potrzebny był dodatkowy element. W zawiasie Türband 4 AT wszystkie regulacje są zintegrowane w zawiasie. Montażysta potrzebuje tylko swich standardowych narzędzi.

Do zabezpieczenia bolca zawiasu przed wykręceniem wystarczy jeden wkręt. Przesunięcie bolca, które mogło okazjonalnie wystąpić przy jego zabezpieczeniu, zostało całkowicie wyeliminowane. Jako jeden z elementów optymalizacji można wymienić zmianę długości wkręta. Tym sposobem dodatkowo poprawiono jego nacisk na bolec.

Przykład zabudowy



Udoskonalenie: Regulacja pozioma

Po dopasowaniu skrzydła do warunków pionowej zabudowy, najczęściej występującą koniecznością jest ustawienie płyty skrzydła w kierunku poziomym. Dzięki przemyślanemu systemowi przeniesienia występujących sił, Türband 4 AT po regulacji jest znacznie bardziej stabilny. Nawet pod dużym obciążeniem regulacja przebiega łżej. Dzięki temu jedna osoba może bez trudności wyregulować zawiasy 2-częściowe przy ciężarze skrzydła do 180 kg oraz 3-częściowe do 220 kg. Podparcie skrzydła jest tu pomocne ale niekoniecznie wymagane.

Wskazówki dla regulacji

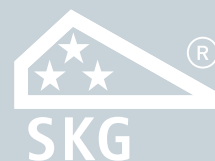


Udoskonalenie: Solidne mocowanie zaślepek z tworzywa sztucznego

Tworzywo sztuczne przy ekstremalnie zmiennych warunkach pogodowych kurczy się i rozszerza. Przez to mocowanie zaślepek z tworzywa sztucznego, chroniących wnętrze zawiasu przed kurzem i deszczem nie zawsze spełniało dobrze swoje zadanie.

Türband 4 AT ma zmienioną geometrię, która zapewnia szczególnie trwałe mocowanie zaślepek. Dla ułatwienia ich demontażu na miejscu budowy, przewidziane zostało wybranie materiału w zaślepce do włożenia małego śrubokręta.

Zaślepki na górę i na dół zawiasu są teraz jednakowe, co eliminuje możliwość pomyłki przy montażu.



Zbadane według kryteriów o wysokim poziomie

W badaniach przydatności do zastosowania w przewidzianym zakresie (dymoszczelność, ognioodporność, drzwi ewakuacyjne) Türband 4 AT osiągnął 14 klasę. Dzięki temu nadaje się do drzwi spełniających szczególnie wysokie wymagania. Jednocześnie nowy zawias przeszedł pozytywnie rygorystyczne badania przeciwwłamaniowe zgodnie z normą DIN EN 1627. Ta norma bada wytrzymałość rozmaitych elementów dla Waszych rodzajów otwierania w 7 klasach. Türband 4 AT spełnia wymogi kategorii badań RC 3.

Nowy zawias Hahn Türband 4 AT otrzymał 3 gwiazdki w certyfikacie uznanego w całej Europie Instytutu Badawczego SKG.

Objaśnienia do tabeli na stronie www.dr-hahn.eu

								
	Klasa zastosowania	Trwałość	Masa badanego skrzydła	Odporność ogniowa	Bezpieczeństwo	Odporność na korozję	Odporność przeciwwłamaniowa	Klasa zawiasu
	4	7	7	0	1	0/4 (5)*	1	14
	4	7	7	1	1	0/4 (5)*	1	14

Przydatność zastosowania do drzwi na drogach ratunkowych.

*klasa 5 odporności na korozję zgodnie z EN 1670:2007 dotyczy wariantów koloru Elektrobrąz

6 Mat i RAL 9016 proszek GL IG, klasa 0 = nie lakierowane proszkowo/nie anodowane



Udoskonalenie: Wszystkie elementy mocujące Hahn mogą być stosowane

Standardowo Türband 4 AT produkowany jest w dwóch wersjach wysokości osi obrotu, 20 i 36 mm. Inne wysokości osi, dostępne jako wykonanie specjalne, nie są uzyskiwane za pomocą podkładek. Elementy zawiasu są zrobione z jednego kawałka metalu.

Türband 4 AT jest oferowany zawsze w komplecie z elementami mocującymi. Standardowe mocowanie składa się ze śrub kotwowych wprowadzonych przez firmę Dr. Hahn, w czterech długościach i wykonanych z dwóch różnych materiałów. Do profili nieizolowanych termicznie nadal stosowane są podkładki o szerokościach 15 i 21 mm.

Do mocowania w elementach składających się z kombinacji materiałów, na przykład drewno - aluminium, właściwym wyborem jest wkręcany dybel. Tym sposobem, przewodnia zasada „W każdej sytuacji właściwe rozwiązanie” dotyczy również mocowania.

Uwaga:

Hahn Türband 4 AT jest oferowany do wysokości osi obrotu 36 mm. Zastosowanie przez producenta własnego rozwiązania, umożliwiającego uzyskanie wyższego położenia osi obrotu, skutkuje wygaśnięciem odpowiedzialności producenta.



Udoskonalenie: Od pierwszego dnia – przydatność do drzwi przeciwpożarowych

Pierwszy test ognioodporności, przeprowadzony w czasie znacznie powyżej 30 minut, Türband 4 AT przetrwał w standardowym wykonaniu. Tym sposobem dowiódł, że również w swojej nowej postaci nadaje się do zastosowania do drzwi dymoszczelnych i ognioodpornych.



Udoskonalenie: Wszystkie kolory szybko dostępne

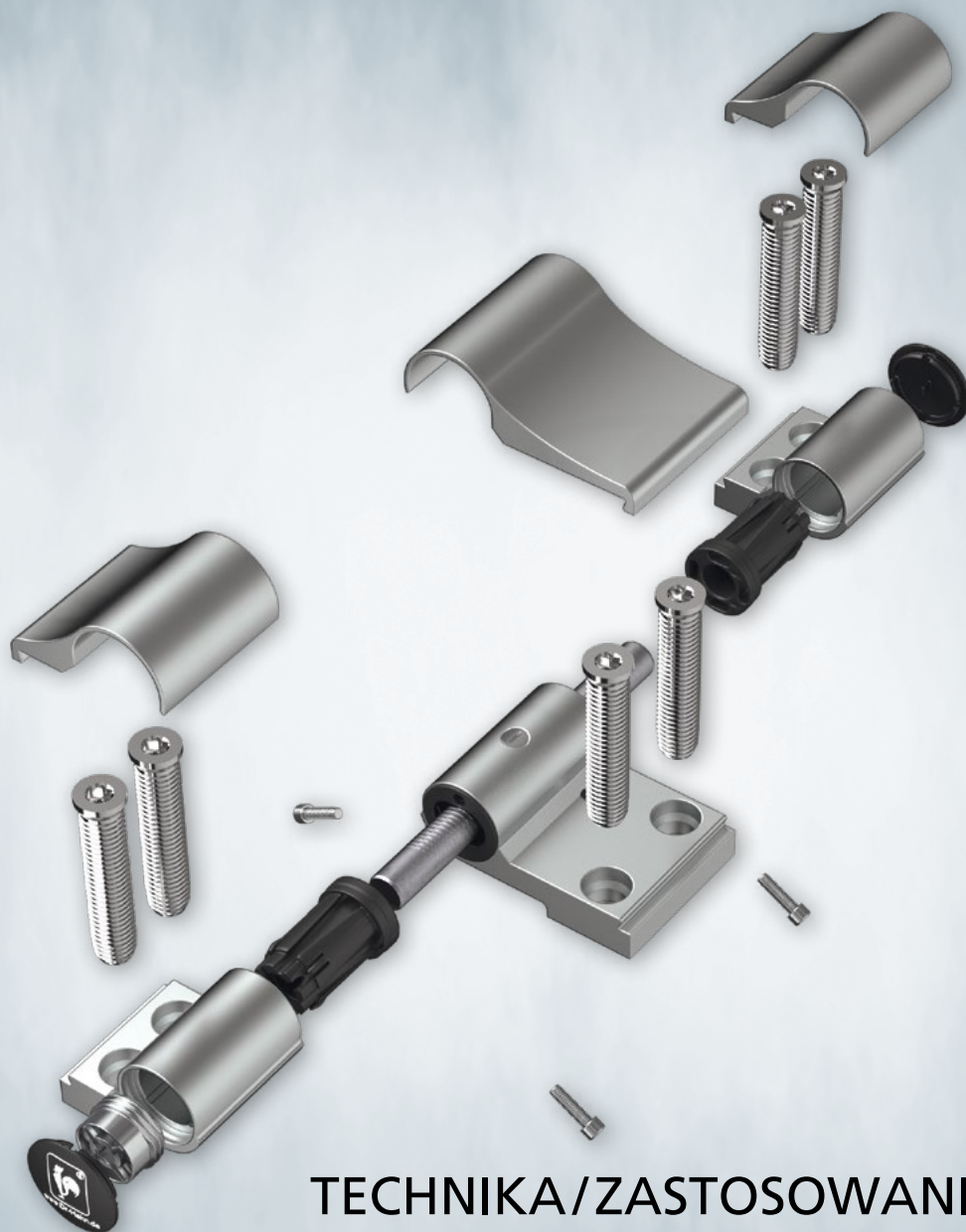
Stosowana ilość kolorów profili na rynku niemal nie zna granic i stale rośnie. Aby podążyć za tym trendem Dr. Hahn oferuje swoje zawiasy we wszystkich kolorach RAL, wielu kolorach metalicznych i rozmaitych odcieniach anodowanych. Żeby zabezpieczyć potrzeby rynku, również w zakresie kolorów specjalnych, zastosowano w dziale powłok najnowocześniejsze urządzenia techniczne. To pozwala na realizację wszystkich życzeń klientów w ciągu niewielu dni roboczych.





Hahn Türband 4 AT

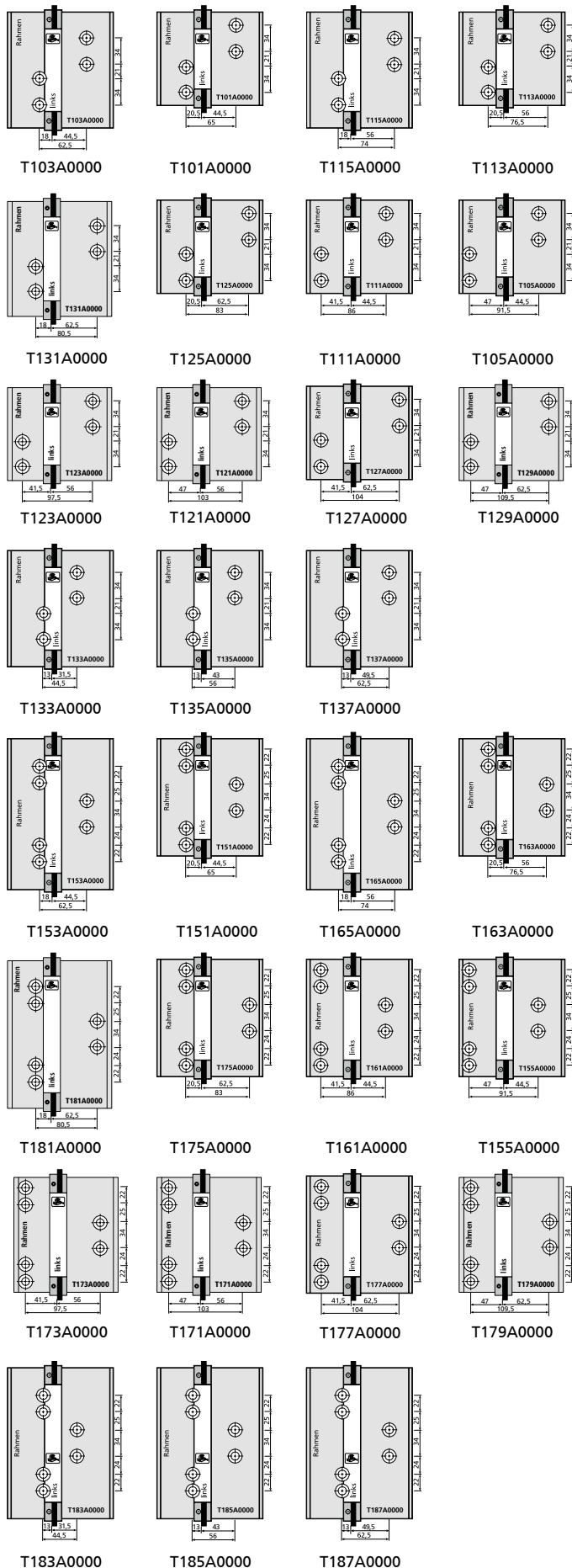
Uniwersalny
zawias do drzwi
metalowych



TECHNIKA/ZASTOSOWANIE

- **Materiał:**
Wykonane z tłoczonego aluminium
- **Rodzaj mocowania:**
Mocowanie za pomocą śrub kotwowych, wkręcanych dybli lub płytek mocujących
- **Rodzaje wykonania:**
Dwie wysokości osi obrotu: 20 mm i 36 mm
Półwymiar 0: oś obrotu 22 mm
Inne wysokości osi obrotu – na zapytanie
- **Obciążalność:**
W zależności od wykonania profilu maks. 180 kg (2-częściowe) lub 220 kg (3-częściowe)
- **Kąt otwarcia 180°**
- **Regulacja:**
Zamontowane skrzydło można wyregulować w 6 kierunkach
 - Regulacja wysokości zintegrowanym wrzecionem płynnie +3 mm, -2 mm
 - Regulacja pozioma płynnie $\pm 2,5$ mm
 - Regulacja docisku uszczelki $\pm 0,5$ mm
- **Certyfikaty:**
Certyfikat CE zgodnie z EN1935:2002
Klasa zawiasu 14
- **Dostępne kolory:**
Zawiasy dostępne są w odcieniach anodowanych, kolorach RAL i kolorach metalicznych
- **Bezobsługowe miejsce łóżyskowania**





Ogólne propozycje doboru zawiasów

Do określenia doboru zawiasów potrzebne są następujące dane obliczeniowe: wielkość skrzydła, ciężar skrzydła, grubość ścian profilu, konstrukcja ościeżnicy, rodzaj otwierania drzwi, wielkość obciążenia pracą, mocowanie zawiasów. Do wykonania dokładnych obliczeń konieczne jest podanie tych danych.

	Obiekt	Maks. wysokość skrzydła [mm]	Maks. ciężar skrzydła [kg]	Samo-zamykacz górny	Napęd rozwierny
Normalne obciążenie	Dom jednorodzinny	1250 x 2000	160		
	Dom jednorodzinny	1250 x 2000	180		
	Dom jednorodzinny	1250 x 2000	160		
	Dom jednorodzinny	1250 x 2000	180	<input type="checkbox"/>	
	Dom jednorodzinny	1250 x 2000	160	<input type="checkbox"/>	
	Dom jednorodzinny	1250 x 2000	180	<input type="checkbox"/>	
Mocne obciążenie	Szpital, szkoła, ...	1250 x 2000	160	<input type="checkbox"/>	
	Szpital, szkoła, ...	1250 x 2000	180		
	Szpital, szkoła, ...	1250 x 2000	160		<input type="checkbox"/>
	Szpital, szkoła, ...	1250 x 2000	180		<input type="checkbox"/>
	Szpital, szkoła, ...	1250 x 2000	160		
	Szpital, szkoła, ...	1250 x 2000	180		

Dla tych ogólnych propozycji doboru zawiasów przyjęto w założeniach normalną szerokość ościeżnicy (ok. 45 mm) o grubości ścian 2 mm. Ponieważ poszczególne systemy profili różnią się znacznie swoimi szerokościami przekroju i grubościami ścian a połączenie zawiasu z profilem pełni ważną rolę, zalecamy w przypadkach wątpliwych skorzystanie z naszego bezpłatnego serwisu obliczeniowego. Do określenia potrzebnego doboru zawiasów potrzebujemy od Państwa rozmaitych danych. Prosimy o złożenie zapytania o nasz formularz doboru zawiasów.

Uwaga: Wszystkie komunikaty oraz obliczenia dotyczą wyłącznie oryginalnych zawiasów Dr. Hahn i powołują się na ich specjalne własności konstrukcyjne.

Wykonanie dla montażu śrubami kotwowymi Hahn

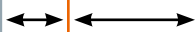
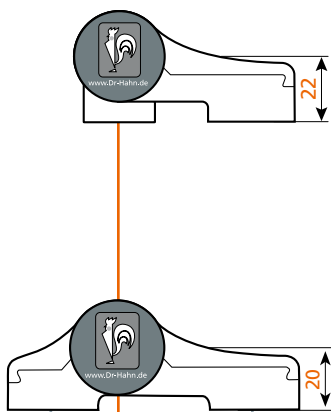
Automat ustalający kolejność zamykania drzwi	Zalecany dobór zawiasów	Zalecane rozmieszczenie zawiasów
		Odstęp od krawędzi skrzydła ok. 150 mm
		Trzeci zawias ok. 150 mm poniżej górnego
		Odstęp od krawędzi skrzydła ok. 150 mm
		Trzeci zawias ok. 150 mm poniżej górnego
		Trzeci zawias ok. 150 mm poniżej górnego
		Trzeci zawias ok. 150 mm poniżej górnego, czwarty po środku
		Trzeci zawias ok. 150 mm poniżej górnego
		Trzeci zawias ok. 150 mm poniżej górnego, czwarty po środku
		Trzeci zawias ok. 150 mm poniżej górnego
		Trzeci zawias ok. 150 mm poniżej górnego, czwarty po środku
		Trzeci zawias ok. 150 mm poniżej górnego
		Trzeci zawias ok. 150 mm poniżej górnego, czwarty po środku

 M901 □ ○ 000 M951 □ ○ 000	 M902 □ ○ 000 M952 □ ○ 000	 M903 □ ○ 000 M953 □ ○ 000	 M904 □ ○ 000 M954 □ ○ 000
 M905 □ ○ 000 M955 □ ○ 000	 M906 □ ○ 000 M956 □ ○ 000	 M911 □ ○ 000 M961 □ ○ 000	 M912 □ ○ 000 M962 □ ○ 000
 M913 □ ○ 000 M963 □ ○ 000	 M914 □ ○ 000 M964 □ ○ 000	 M915 □ ○ 000 M965 □ ○ 000	 M916 □ ○ 000 M966 □ ○ 000
 M921 □ ○ 000 M971 □ ○ 000	 M922 □ ○ 000 M972 □ ○ 000	 M923 □ ○ 000 M973 □ ○ 000	 M924 □ ○ 000 M974 □ ○ 000
 M925 □ ○ 000 M975 □ ○ 000	 M926 □ ○ 000 M976 □ ○ 000	 M927 □ ○ 000 M977 □ ○ 000	 M928 □ ○ 000 M978 □ ○ 000
 M929 □ ○ 000 M979 □ ○ 000	 M930 □ ○ 000 M980 □ ○ 000	 M931 □ ○ 000 M981 □ ○ 000	 M932 □ ○ 000 M982 □ ○ 000
 M933 □ ○ 000 M983 □ ○ 000	 M935 □ ○ 000 M985 □ ○ 000	 M937 □ ○ 000 M987 □ ○ 000	



Miejsca łożyskowania wykonane z całkowicie bezobsługowego, zawierającego teflon tworzywa.
W żadnym wypadku nie smarować!

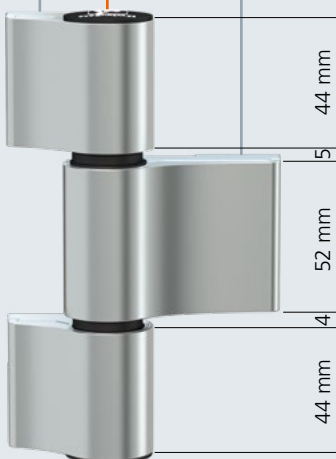
Inne warianty wykonania na zapytanie.



18,0	44,5 mm
18,0	56,0 mm
20,5	44,5 mm
20,5	56,0 mm
18,0	62,5 mm
20,5	62,5 mm
41,5	44,5 mm
41,5	56,0 mm
41,5	62,5 mm
47,0	44,5 mm
47,0	56,0 mm
47,0	62,5 mm
0	44,5 mm
0	56,0 mm
0	62,5 mm

Rozstaw	Ościeżnica standardowa		Ościeżnice wąskie	
62,5 mm	M903	M953	M903	M953
74,0 mm	M915	M965	M915	M965
65,0 mm	M901	M951		
76,5 mm	M913	M963		
80,5 mm				
83,0 mm				
86,0 mm				
97,5 mm				
104,0 mm				
91,5 mm				
103,0 mm				
109,5 mm				
44,5 mm			M933	M983
56,0 mm			M935	M985
62,5 mm			M937	M987

Nowość!



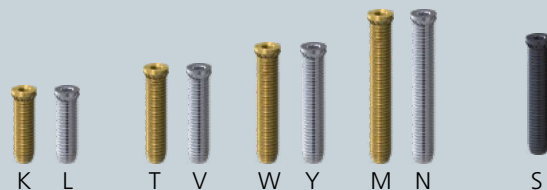
Śruba kotwowa Hahn

Do profili aluminiowych

37,5 mm 48 mm 58 mm 74 mm
19,5 mm* 30 mm* 40 mm* 56 mm*

Do profili stalowych

58 mm
40 mm*



* Długość robocza

Płytki mocujące



0000 0001



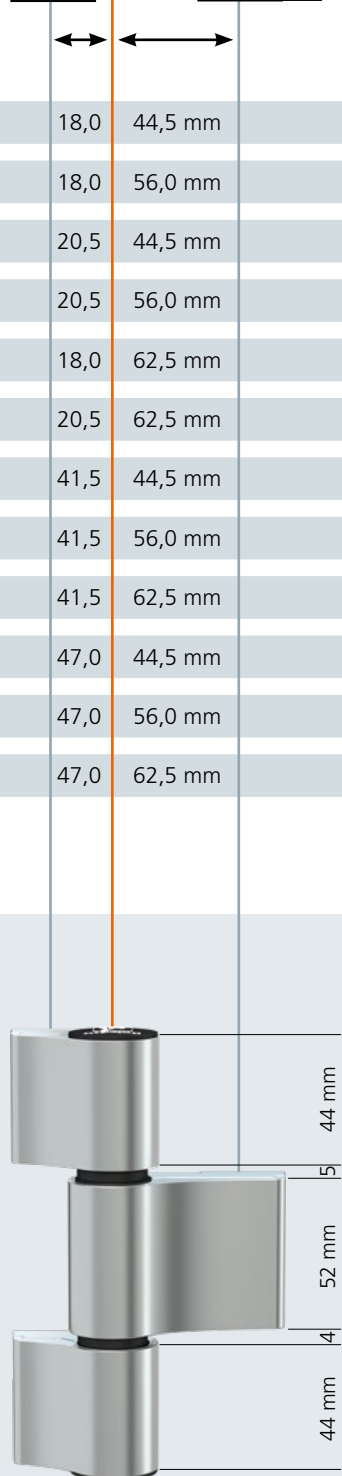
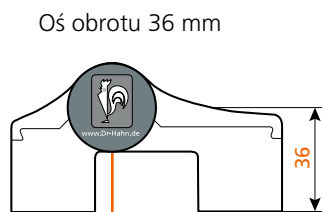
Dodatkowy profil na skrzydle		Dodatkowy profil na ościeżnicy		Klucz kolorów	Mocowanie			Szablony	
				W ofercie są inne kolory. Prosimy o podanie ich osobno.					
				1 = EV1 anodowany srebrny R = Elektrobrąz mat G = RAL 9016 lakierowany proszkowo 9 = inne kolory wg specyfikacji	Płytki			Numery artykułu T <input type="text"/> <input type="text"/> <input type="text"/> A0000	
					15	21	Śruba kotwowa		
				1 R G 9	0000	0001	<input type="radio"/> 000	103	153
				1 R G 9	0000	0001	<input type="radio"/> 000	115	165
				1 R G 9	0000	0001	<input type="radio"/> 000	101	151
				1 R G 9	0000	0001	<input type="radio"/> 000	113	163
M931	M981			1 R G 9	0000	0001	<input type="radio"/> 000	131	181
M925	M975			1 R G 9	0000	0001	<input type="radio"/> 000	125	175
		M911	M961	1 R G 9	0000	0001	<input type="radio"/> 000	111	161
		M923	M973	1 R G 9	0000	0001	<input type="radio"/> 000	123	173
		M927	M977	1 R G 9	0000	0001	<input type="radio"/> 000	127	177
		M905	M955	1 R G 9	0000	0001	<input type="radio"/> 000	105	155
		M921	M971	1 R G 9	0000	0001	<input type="radio"/> 000	121	171
		M929	M979	1 R G 9	0000	0001	<input type="radio"/> 000	129	179
				1 R G 9	0000	0001	<input type="radio"/> 000	133	183
				1 R G 9	0000	0001	<input type="radio"/> 000	135	185
				1 R G 9	0000	0001	<input type="radio"/> 000	137	187

Klucz zamówień

- | | |
|----------------------------|--|
| 1 = EV1 | K = 37,5 mm, Stal |
| R = Elektrobrąz mat | L = 37,5 mm, Stal nierdzewna |
| G = RAL 9016 | T = 48 mm, Stal |
| | V = 48 mm, Stal nierdzewna |
| | W = 58 mm, Stal |
| | Y = 58 mm, Stal nierdzewna |
| Przykład: | S = 58 mm, do profili stalowych |
| M901 1 T 000 | M = 74 mm, Stal |
| → EV1, 48 mm, Stal | N = 74 mm, Stal nierdzewna |

Przykład zamówienia

- HahnTürband 4 AT trzyczęściowy
Rozstaw 91,5 mm
Oś obrotu 20 mm
Wybrany numer zgodnie z tabelą produktów: M955_
 - Elektrobrąz mat
 - Mocowanie – śruba kotwowa
Stal, 58 mm
 - Mocowanie – płytka 15 mm
 - Mocowanie – płytka 21 mm
-



Rozstaw	Ościeżnica standardowa		Ościeżnice wąskie	
62,5 mm	M904	M954	M904	M954
74,0 mm	M916	M966	M916	M966
65,0 mm	M902	M952		
76,5 mm	M914	M964		
80,5 mm				
83,0 mm				
86,0 mm				
97,5 mm				
104,0 mm				
91,5 mm				
103,0 mm				
109,5 mm				

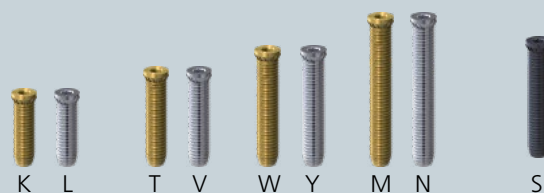
Śruba kotwowa Hahn

Do profili aluminiowych

37,5 mm 48 mm 58 mm 74 mm
19,5 mm* 30 mm* 40 mm* 56 mm*

Do profili stalowych

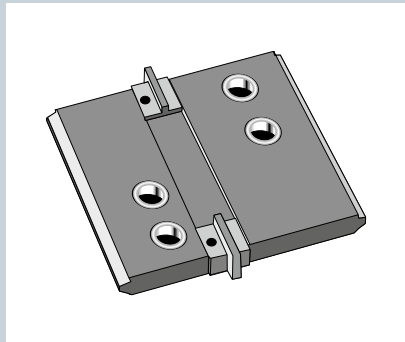
58 mm
40 mm*



* Długość robocza

Płytki mocujące

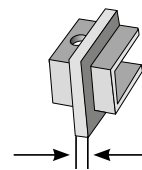




Szablon złożony z:

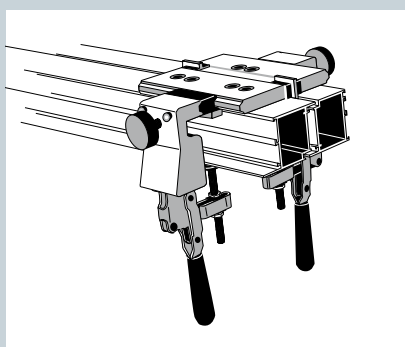
- 1 płyta wiertarska
- 3 pary klocków dystansowych do szczelin (SN) (4, 5 i 6 mm)
- 2 sworznie rowkowane \varnothing 5 mm do samodzielnego montażu

Klocki dystansowe



4 mm, 5 mm
albo 6 mm

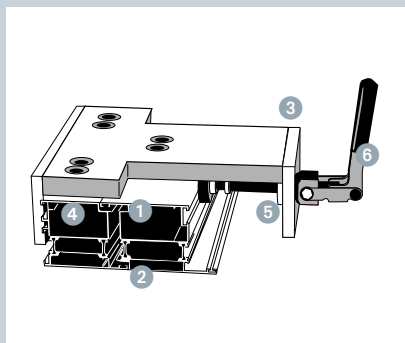
Numery artykułu – patrz strona 12–15



Zestaw do szybkiego mocowania szablonu, składający się z:

- 2 dźwignie zaciskowe
- 2 duże kostki dystansowe + 4 śruby M6 x 75
- 1 mała kostka dystansowa + 2 śruby M6 x 60
- 4 śruby M6 x 40 (do montażu bez kostek dystansowych)

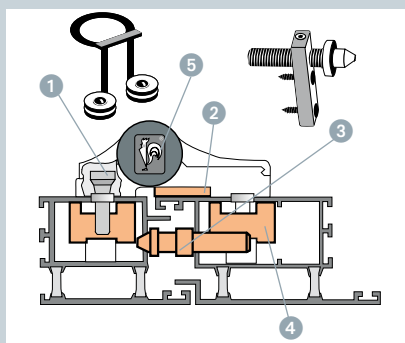
Zestaw szybkiego mocowania montuje się do istniejącego szablonu. Tak zbudowany szablon szybkiego mocowania, może być stosowany do szerokości profili w świetle do ok. 90 mm (ościeżnicy) i do ok. 110 mm (skrzydła).



Szablon szybkiego mocowania

- 1 Nie potrzebne są klocki dystansowe od strony zawiasów
- 2 Profile nie skręcają się przy zaciskaniu
- 3 Mniej narzędzi do zaciskania – nie trzeba używać ścisków do mocowania szablonu
- 4 Kształt dopasowany do profili
- 5 Tarcza zaciskowa wykonana ze wzmocnionego tworzywa sztucznego
- 6 Regulowany zacisk dla dopasowania do tolerancji wykonania profili

W celu zamówienia szablonu szybkiego mocowania prosimy o kontakt z nami.



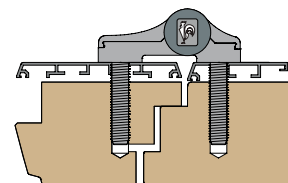
Wyposażenie specjalne Odporność przeciwwłamaniowa (Specjalne wykonanie dla drzwi przeciwwłamaniowych)

- 1 Zestaw kulek
Kulki służą do zabezpieczenia sześciokątnych gniazd pod klucz w śrubach mocujących, dla drzwi otwieranych na zewnątrz
- 2 Płytki do podparcia elementu zawiasu na profilu
- 3 Bolec przeciwwłamaniowy z kołnierzem
Bolec przeciwwłamaniowy z kołnierzem zabezpieczający przeciw przesunięciu siłą skrzydła drzwi
- 4 Dopasowane do profili płytki mocujące
- 5 Bolce zawiasu z zabezpieczeniem przed przepiłowaniem



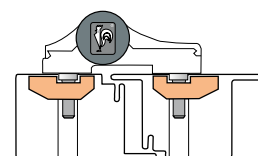
Konstrukcje drewniano-aluminiowe

Dostępne różne długości wkręcanych dybli.



Szerokie płytki mocujące

do cienkościennych profili stalowych





1 Numery artykułu na zapytanie



2 Numery artykułu na zapytanie



3 Numery artykułu na zapytanie



4 Numery artykułu na zapytanie



5 Numery artykułu na zapytanie



6 M900E0002



7 M900E0000
M900E0001



8 A900K0010 biała
A900K0000 czarna
M900K0003 biała
M900K0001 czarna



9 M900K0004 biała
M900K0002 czarna



10 M900K0040 biała
M900K0020 czarna



11 A900G0000



12 M900G0000



13 M700G0012



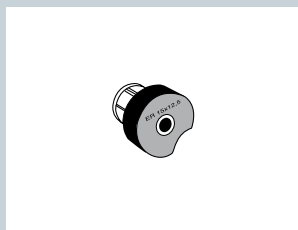
14 M900E0003



- 1 Część ościeżnicowa zawiasu
- 2 Część skrzydłowa zawiasu
- 3 Pokrywa zawiasu na ościeżnicę
- 4 Pokrywa zawiasu na skrzydło
- 5 Płytkę mocującą
- 6 Śruba zabezpieczająca
- 7 Bolec zawiasu
- 8 Tulejka łożyska
- 9 Podkładka ślizgowa
- 10 Zaślepka
- 11 Śruba podnosząca
- 12 Wrzeciono regulacji wysokości
- 13 Tulejka redukcyjna do dybla
- 14 Śruba ze sworzniem

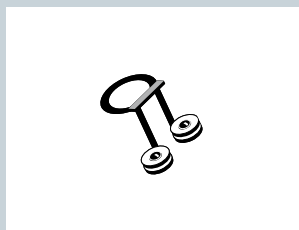
Numery artykułu / Wyposażenie

Tulejka wiertarska
redukcyjna 5/11 mm



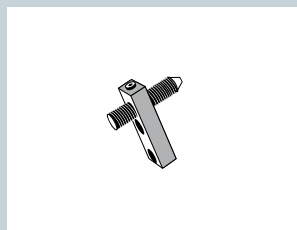
A650A0056

Zestaw kulek
1 opakowanie = 40 kulek,
po 2 w jarzemku



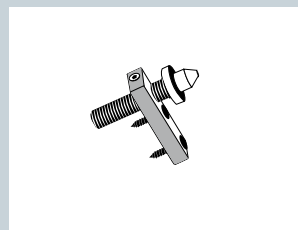
A950A0011

Bolec przeciwwłamaniowy



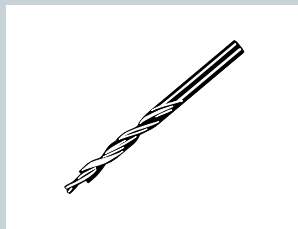
A650A0017

Bolec przeciwwłamaniowy
z kołnierzem



A850A0000

Wiertło stopniowane
6/11 mm



A650A0035

Bolce zawiasu z zabezpieczeniem
przed przepiłowaniem
(do zawiasów 2-częściowych)
1 op.= 24 Szt.



M950A0001

Bolce zawiasu z zabezpieczeniem
przed przepiłowaniem
(do zawiasów 3-częściowych)
1 op.= 24 Szt.



M950A0000



 **Dr. Hahn**[®]
ZAWIASY. MADE IN GERMANY.



Dr. Hahn GmbH & Co. KG

Trompeterallee 162 – 170 · D-41189 Mönchengladbach
Postfach 400109 · D-41181 Mönchengladbach
Phone +49(0)2166/954-3 · E-Mail: dzial.zbytu@dr-hahn.pl
www.dr-hahn.pl