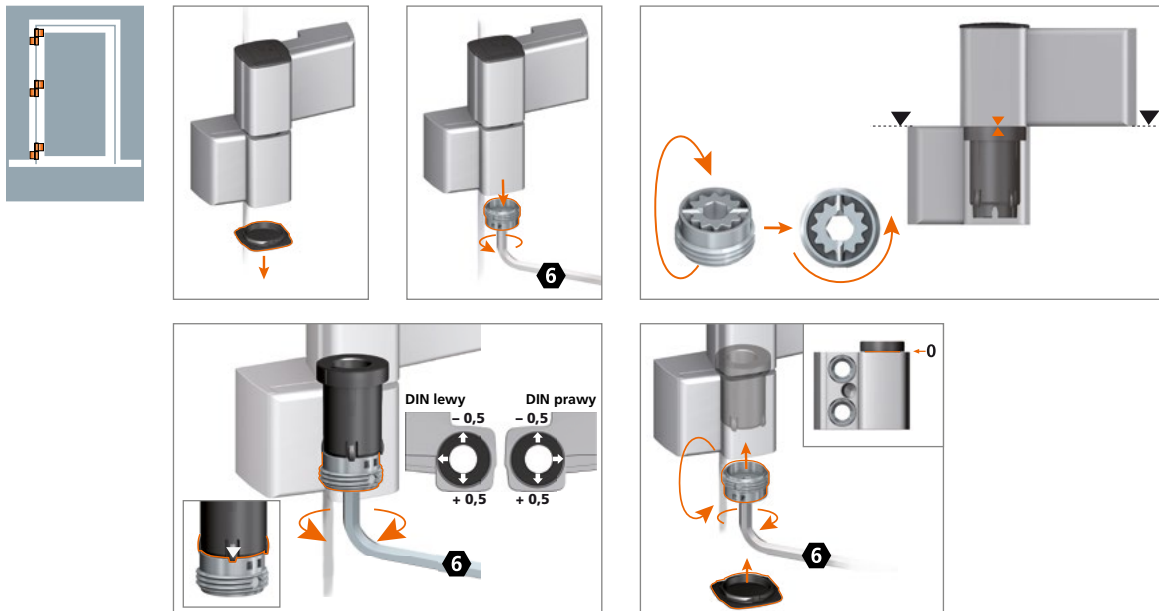


# Instrukcja regulacji

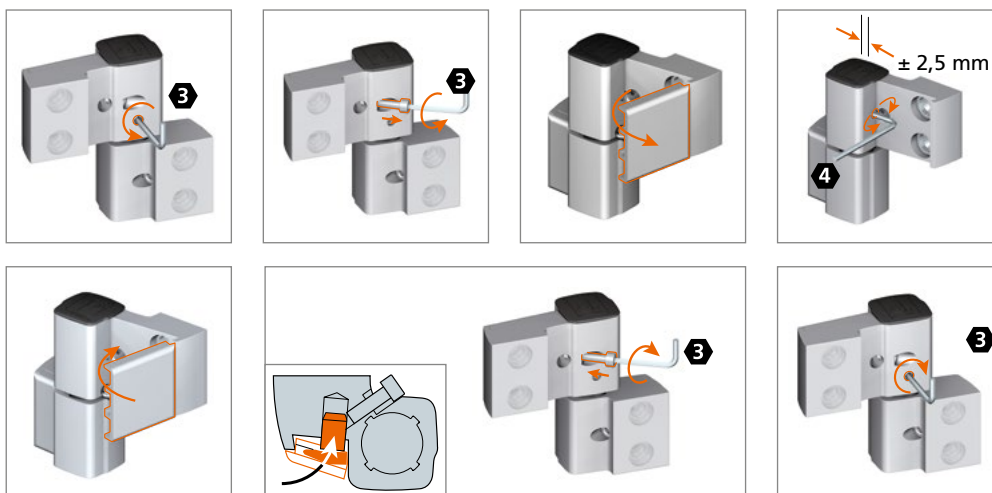
Regulacja może być przeprowadzona wyłącznie przez fachowców z doświadczeniem w produkcji drzwi.



## Regulacja docisku uszczelki



## Regulacja pozioma



## Regulacja wysokości

